

DATUM: 11/8/2022  
 z. Hd. von:  
 BETREFF:  
 BEARBEITER:



## VERFLÜSSIGER LUFTGEKÜHLT MIT AXIALVENTILATOREN Type SAV32N 3420 V 230V-1PH-50HZ

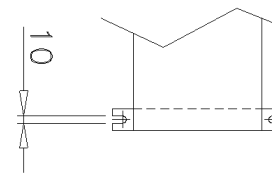
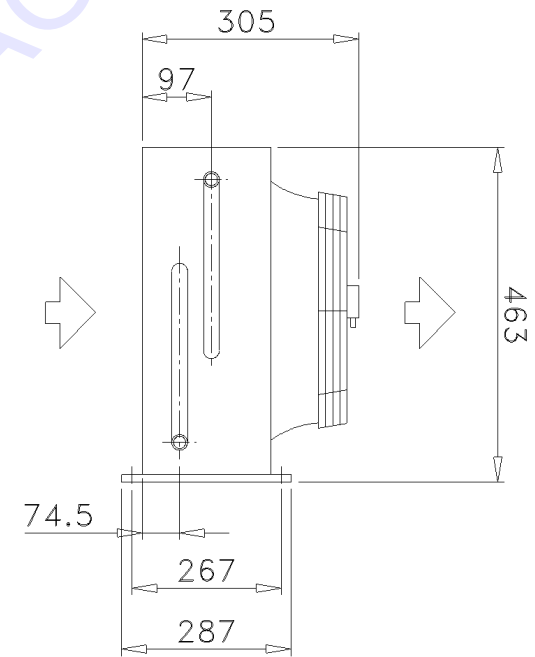
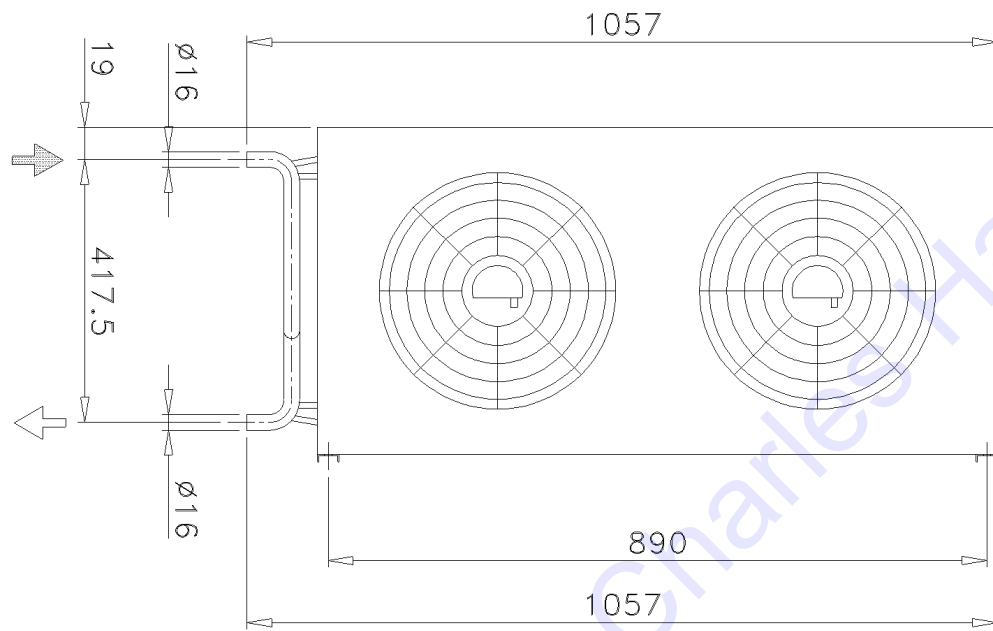
Refriger (u) 2021 Ver. 2.2.2.384 - PRICE LIST 1/5/2022

Luft Eintrittstemperatur	[°C]			30.0
Verflüssigungstemp.	[°C]			45.0
Heissgastemperatur	[°C]			80.0
<b>Unterkühlung</b>	<b>[K]</b>			<b>0</b>
Kältemittel				R404A
Höhe ü. NN	[m]			0
Aufstellung				Vertikal
<b>Power supply</b>		<b>230V-1PH-50Hz</b>		
<b>Leistung</b>	<b>[kW]</b>			<b>9.02</b>
Luftvolumenstrom	[m <sup>3</sup> /h]			2'800.0
Energetische Klassifizierung				D <b>(2014 thresholds)</b>
Leistungsaufnahme	[W]			170
Stromaufnahme	[A]			0.7
Max. Stromaufnahme (indicative*)	[A]			0.64
Ventilator drehzahl	[1/min]			1380
Schalldruckpegel (Entfernung 10 [m] )	[dB(A)]			38
Schallleistungspegel	[dB(A)]			69
Ventilatoren:	[mm]	2 x 300	Gewicht	[kg] 21
Polig	[n]	4	Anschluss Eintritt	[n]x[mm] 1 x 16
Volumen	[dm <sup>3</sup> ]	2.5	Anschluss Austritt	[n]x[mm] 1 x 16
Fläche	[m <sup>2</sup> ]	10.2	Kreise	[n] 1 x 3
<b>Max. Wärmeaustauscher Betriebsdruck</b>	<b>[bar]</b>	<b>30.0</b>	Maße L x B x H	[mm] 1'057 x 305 x 463
Material Gehäuse	Verzinktes Stahlblech pulverbeschichtet RAL 9003		Material Lamellen	Al
Material Kollektoren	Cu		Material Rohre	Cu

\* Einzelheiten, Daten und Normen finden Sie in den Bedienungsanleitungen. Schalldruck nach Norm EN 13487. Die Stromaufnahme bezieht sich auf die Nennwerte Für max. Stromaufnahme siehe Prospekt. Die Gewichte und die Maße gelten nicht für alle möglichen Ausführungen. Alle Ventilatoren sind ErP 2015-konform (Directive 2009/125/EC Energy-related products). LU-VE S.p.A. behält sich das Recht vor, die in der Refriger-Software aufgeführten Spezifikationen und Preise jederzeit mit oder ohne Vorankündigung zu ändern und zu korrigieren. **ACHTUNG: Bitte LU-VE S.p.A. kontaktieren, bevor eine nicht von LU-VE S.p.A. gelieferte Regelung eingesetzt wird**

The certified performances and conditions in this software are in line with performances and conditions published on EUROVENT website. Those performances can be verified in [www.eurovent-certification.com](http://www.eurovent-certification.com).

The EUROVENT certification refers to the unit in standard configuration, additional options may impact on declared reference performance.



Date	23-04-2001	Type: SAV32N 3420 V 230V-1PH-50HZ
Scale	1:10	Code: 10150068